

COMPAC

SOPORTE MURAL PARA SERIES SUSPENDIDAS

SUPPORTS MURAUX POUR SÉRIES SUSPENDUES
WALL SUPPORTS FOR SUSPENDED SERIES

- Mecanismo autoportante para montaje en los siguientes casos:**
- Delante de pared resistente, de un espesor mínimo de 50 mm.
En este caso se requiere una guía de fijación a la pared.
 - Delante de tabiques ligeros (paredes tipo pladur).
 - Como elemento divisorio.

Mécanisme autoportant pour montage dans les cas suivants:

- Devant un mur résistant d'une épaisseur minimum de 50 mm.
Ce qui nécessite un guide de fixation au mur.
- Devant une cloison légère (murs de type Pladur).
- Comme élément de séparation.

- Self supporting mechanism, used for assembly in the following cases:
- In front of resistant walls (minimum wall thickness 50 mm.).
In this case it is necessary to use an guide for the wall fixing.
 - In front of softwalls fixing (studwall or partitions type walls).
 - As a dividing unit.



COMPAC INODORO
COMPAC TOILET
COMPAC W.C.

Mecanismo para inodoro de accionamiento frontal, para instalaciones individuales o en serie.
Equipado con elemento bastidor para inodoro, accesorios de instalación, dos pernos para fijación de la taza al soporte, cisterna de doble descarga (6 l / 3 l), pulsador doble en blanco o en cromo y una guía opcional de fijación a la pared.

*Mécanisme pour W.C. à actionnement par devant, pour installations individuelles ou en série.
Equipé d'un élément bâti pour W.C., d'accessoires d'installation, de 2 boulons pour fixer la cuvette au support, d'une chasse d'eau à double débit (6 l / 3 l) avec poussoir double commande blanc ou chrome, ainsi que d'un guide optionnel de fixation au mur.*

Toilet flushing mechanism with frontal push button for individual or serial installation. Provided with support frame, installation accessories, 2 fixing bolts for mounting the bowl to the frame, dual discharge cistern (6 litre/ 3 litre), and dual push button in white or chrome. An optional guide for the wall fixing is available.



COMPAC BIDÉ
COMPAC BIDET
COMPAC BIDET

Mecanismo para bidé equipado con elemento bastidor para bidé, accesorios de instalación, dos pernos para fijación del bidé al soporte, y una guía opcional de fijación a la pared.

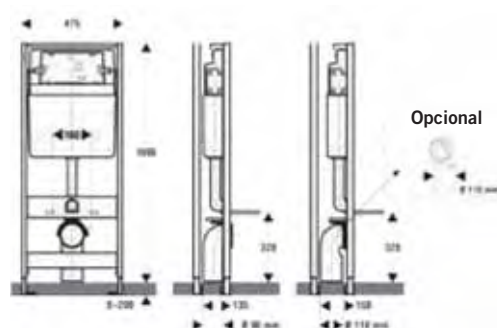
Mécanisme pour bidet équipé d'un élément bâti pour bidet, d'accessoires d'installation, de 2 boulons pour fixer le bidet au support, ainsi que d'un guide optionnel de fixation au mur.

Bidet wall-mounted mechanism, provided with support frame, 2 fixing bolts for mounting the bidet to the frame, and an optional guide for the wall fixing.

Instalación sobre tabique prefabricado ligero

A fixer dans une ossature métallique

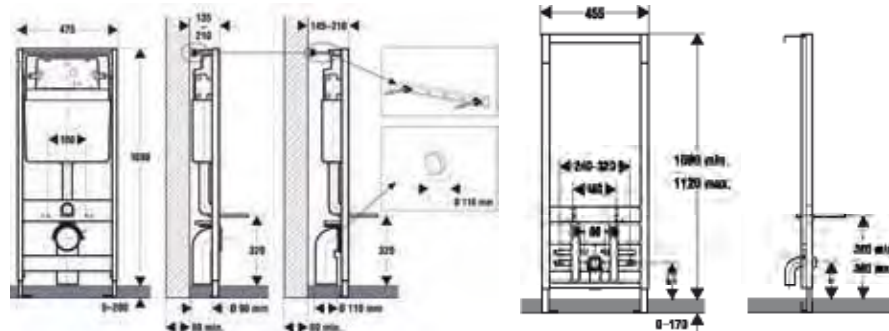
Element only for installation in a modular partition



Instalación sobre pared de obra

A fixer seulement contre un mur




Element for installation on brick wall



soportes murales
para sanitarios suspendidos

soportes compac

CARACTERÍSTICAS: Mecanismo de doble descarga. Sirve tanto paredes de tabiquería como de pladur. En las paredes de tabique se fija al suelo y a la pared con el soporte guía. En las paredes de pladur, se fija al suelo y atornillando a los montantes o perfiles de la estructura del pladur.

| REFERENCIA | DESCRIPCIÓN | PRECIO UNITARIO BLANCO |
|---|--|---------------------------|
|  | 55360 Soporte COMPAC de inodoro con cisterna y mecanismo de doble pulsador (incluye enchufe-uniión y juego de sujeción) / 13 kg. | 185,30 |
| | No incluye pulsador | |
| 55362 | Guías soporte COMPAC, obligatorias para sujeción a la pared | 9,50 |
|  | 55361 Soporte COMPAC de bidé con juego de sujeción / 11 kg. | 168,40 |
| | 55362 Guías soporte COMPAC, obligatorias para sujeción a la pared | 9,50 |
|  | 5535301 Pulsadores para soportes MED y COMPAC en blanco | 23,20 |
| | 5535300 Pulsadores para soportes MED y COMPAC en cromo-mate | 40,00 |
| 53910 | Bastidor para inodoro o bidé suspendido <small>PRODUCTO A DESCATALOGAR EN 2010, EN VENTA HASTA FIN DE EXISTENCIAS</small> | 65,30 |

pulsadores

repuestos

| | | |
|-------|--|-------|
| 55355 | Cisterna empotrable | 77,00 |
| 55356 | Mecanismo de alimentación | 21,20 |
| 55357 | Mecanismos de descarga | 18,80 |
| 55354 | Goma enchufe (uniión de soporte Compac y Med) | 3,60 |
| 50466 | Codo de evacuación para soporte Compac ø 110 mm. | 15,50 |
| 55364 | Accesorios soporte Med y Compac | 17,50 |
| 55363 | Accesorios pulsador soporte Med y Compac | 8,00 |

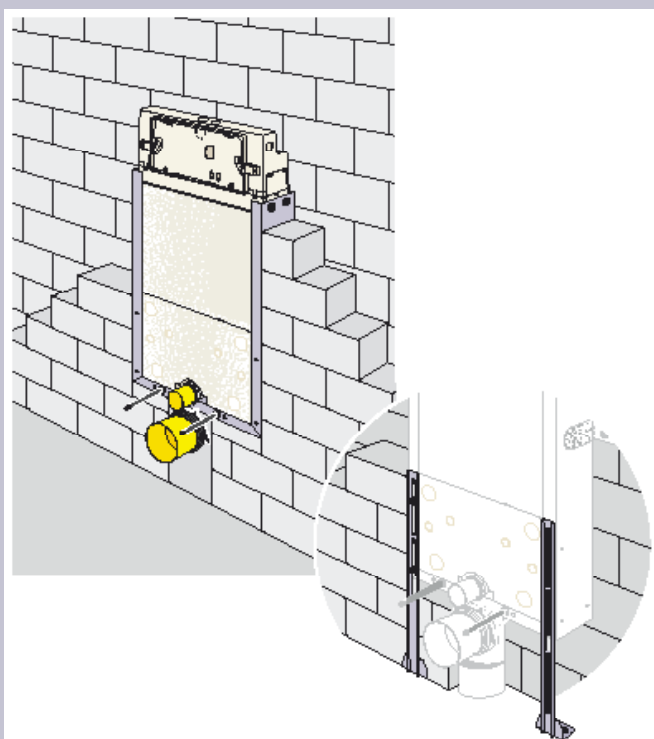
nota: Posibilidad de anclaje de inodoros a 18 y a 23 cm.

MED

Mecanismo para montaje en pared resistente, para tabicar desde la base del mecanismo hasta el suelo, o utilizando los pies de apoyo opcionales.

Mécanisme à monter sur un mur résistant, par maçonnerie entre le sol et la base du mécanisme, ou au moyen des pieds d'appui optionnels.

Hardwall fixing mechanism, for sinking into the wall down to the floor or using the two optional supports.



MED INODORO MED TOILET MED W.C.

Mecanismo para inodoro de accionamiento frontal. Equipado con elemento bastidor para inodoro, accesorios de instalación, dos pernos para fijación de la taza al soporte, cisterna de doble descarga (6 l / 3 l), pulsador doble en blanco o en cromo, y pies de apoyo opcionales.

Mécanisme pour W.C. à actionnement par devant. Equipé d'un élément bâti pour W.C., d'accessoires d'installation, de 2 boulons pour fixer la cuvette au support, d'une chasse d'eau à double débit (6 l / 3 l) avec poussoir double commande blanc ou chrome, ainsi que des pieds d'appui optionnels.

Toilet flushing mechanism with frontal push button. Provided with support frame, installation accessories, 2 fixing bolts for mounting the bowl to the frame, dual discharge cistern (6 litre / 3 litre), dual push button in white or chrome. Additional supports are available as an option.



MED BIDÉ MED BIDET MED BIDET

Mecanismo para bidé. Equipado con elemento bastidor para bidé, accesorios de instalación, dos pernos para fijación del bidé al soporte, y pies de apoyo opcionales.

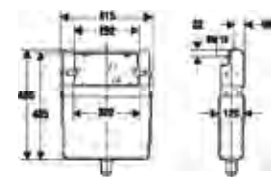
Mécanisme pour bidet. Equipé d'un élément bâti pour bidet, d'accessoires d'installation, de 2 boulons pour fixer le bidet au support, ainsi que des pieds d'appui optionnels.

Bidet wall-mounted mechanism. Provided with supports frame, installation accessories and 2 fixing bolts for mounting the bidet to the frame. Additional supports are available as an option.

Cisterna de doble carga

Chasse d'eau double charge

Dual discharge cistern



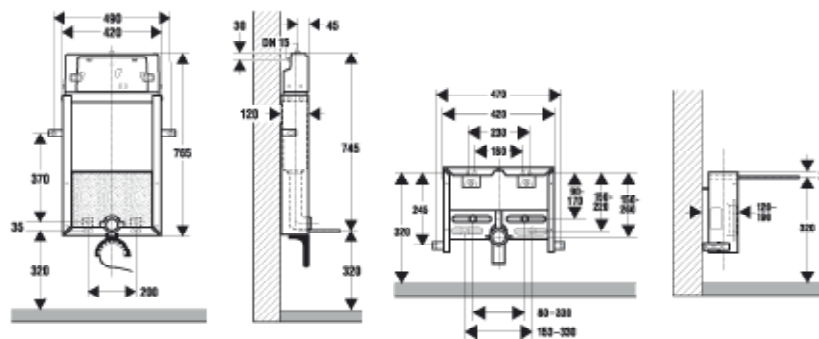
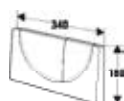
Pulsador Blanco

Bouton Poussoir Blanc
White Push Button



Pulsador Cromado



Bouton Poussoir Chromé
Chrome Push Button



soportes murales para sanitarios suspendidos

soportes med

CARACTERÍSTICAS: Mecanismo de doble descarga. Alimentación lateral, derecha o izquierda, y posterior. Fijación sobre tabique, después se maciza para recubrir el soporte.

| | REFERENCIA | DESCRIPCIÓN | PRECIO UNITARIO BLANCO |
|--|------------|---|---------------------------|
|  | 55350 | Soporte MED de inodoro con cisterna y mecanismo de doble pulsador (incluye enchufe-uniión y juego de sujeción) / 8 kg. No incluye pulsador | 151,60 |
| | 55352 | Pies soporte MED opcionales, para apoyo en el suelo / 1 kg. | 22,30 |
|  | 55351 | Soporte MED de bidé con juego de sujeción / 5 kg. | 88,40 |
| | 55352 | Pies soporte MED opcionales, para apoyo en el suelo / 1 kg. | 22,30 |
| | 53910 | Bastidor para inodoro o bidé suspendido <small>PRODUCTO A DESCATALOGAR EN 2010, EN VENTA HASTA FIN DE EXISTENCIAS</small> | 65,30 |

repuestos

| | | |
|-------|--|-------|
| 55355 | Cisterna empotrable | 77,00 |
| 55356 | Mecanismo de alimentación | 21,20 |
| 55357 | Mecanismos de descarga | 18,80 |
| 55354 | Goma enchufe (uniión de soporte Compac y Med) | 3,60 |
| 50466 | Codo de evacuación para soporte Compac ø 110 mm. | 15,50 |
| 55364 | Accesorios soporte Med y Compac | 17,50 |
| 55363 | Accesorios pulsador soporte Med y Compac | 8,00 |

nota: Posibilidad de anclaje de inodoros a 18 y a 23 cm.