

## Talento polifacético: Una cisterna para toda las aplicaciones

Las cisternas empotradas de TECE son cisternas estándar de aplicación universal. Con sólo dos modelos y un mecanismo interior idéntico, poseen muy variados campos de aplicación.



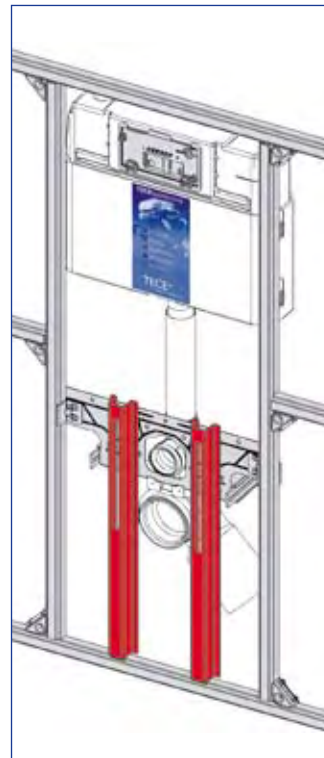
La cisterna TECE sólo dos modelos y con un amplio campo de aplicación



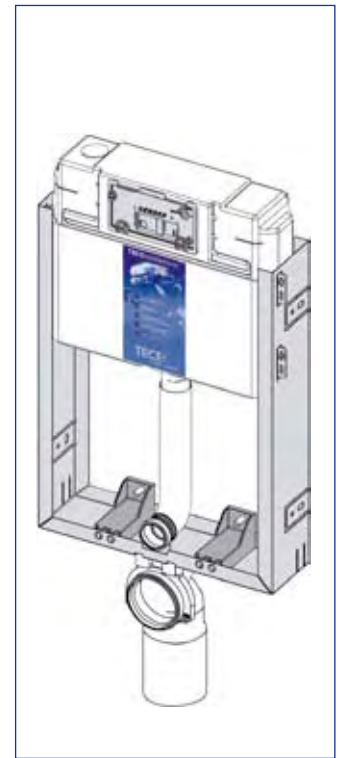
Módulo universal TECEprofil para WC con cisternas TECE, activación desde delante.



Módulo universal TECEprofil de 820 mm, para WC con cisterna TECE, activación desde delante o desde arriba.



Unidad de conexión a WC TECEprofil con cisternas TECE, activación desde delante.



Cisterna de montaje húmedo TECEbox, activación desde delante.

## Placas de accionamiento para WC TECE adaptadas a las cisternas TECE

Existe además un programa adaptado de placas de accionamiento para las cisternas TECE en las series TECEambia y TECEplanus.

Otra forma absolutamente novedosa de activación de cisterna son las griferías con mecanismo giratorio de TECE.

Existen griferías de WC de DORNBRACHT, EMCO, IDEAL STANDARD, JADO y ORAS a juego con las correspondientes series de grifería de estos fabricantes.



**TECE Haustechnik, S.L.**  
Enrique Mariñas, 36 5º oficina 2  
Edificio Torre de Cristal  
15009 A Coruña  
info@tece.es  
[www.tece.es](http://www.tece.es)

Placas de accionamiento de plástico TECEambia, a elegir con tecnología de descarga simple o doble



TECEantibac\* blanco



TECEambia blanco



TECEambia cromo brillo



TECEambia cromo mate



TECEambia cromo mix 1  
marco: cromo brillo  
Teclas: cromo mate



TECEambia cromo mix 2  
marco: cromo mate  
teclas: cromo brillo

Placas de accionamiento TECEplanus en acero inoxidable o latón de cromo brillo, con tecnología de descarga opcional doble o simple.



TECEplanus  
latón cromo brillo



TECEplanus  
acero inoxidable cepillado



**Tecnología de  
descarga TECE**

**Cisternas empotradas TECE**



### Mucho más que una simple alternativa: las cisternas empotradas de TECE

Con TECE se acabó el desorden.

Con las cisternas TECE es posible superar todas las situaciones de instalación y objetivos de uso con la misma cisterna estándar.

- Para todos los usos, la misma tecnología de descarga
- Tecnología de descarga simple o doble, todo con el mismo mecanismo de descarga
- Placas de accionamiento para el mando frontal o superior
- Compatibles con las piezas de repuesto habituales (válvulas de llenado estándar, juntas cónicas...)
- Adaptadas a las placas de accionamiento TECEambia, TECEplanus y a las griferías de diversos fabricantes
- Con protección acústica certificada según DIN 4109/AG1

- 1 Tanque soplado de PE de alta densidad antichoque
- 2 Todo viene preinstalado: conexión de agua, llave de escuadra y manguera blindada
- 3 La primera cisterna sellada para la protección durante la fase de construcción
- 4 Mismas placas de accionamiento para el montaje frontal o superior



## Sin compromisos: seguridad con tecnología comprobada

Como fabricantes del sistema de tabiques TECEprofil, tenemos una larga experiencia en la tecnología de descarga y sabemos qué importa a los técnicos: **calidad y seguridad.**

- La presión de cada tanque se prueba antes de su suministro
- Control del funcionamiento 100% de la tecnología de cisternas
- Válvula de descarga probada millones de veces



### Quando sellamos nuestras cisternas, significa mayor seguridad para usted.

La cisterna TECE viene preinstalada de fábrica, de forma que durante la fase de obra sólo deben conectarse las conducciones de agua.

No es necesario abrir la cisterna hasta la fase final de la instalación.

La apertura de la cisterna está protegida con precinto.



La placa protectora es una unidad compacta compuesta por pantalla protectora, mecanismo de palanca y sujeción.



Después de la fase de obra: La manguera blindada se fija sin herramientas con el conector de la válvula de carga.

### Si el precinto está intacto, significa:

- el interior de la cisterna está íntegro y limpio
- la llave de escuadra está cerrada, por lo tanto no es necesario abrir la cisterna para la prueba de presión
- nadie que no esté autorizado ha abierto la cisterna



Fácil mantenimiento: pese al pequeño tamaño de las placas de accionamiento, las válvulas de carga y de desagüe pueden montarse fácilmente de manera independiente.

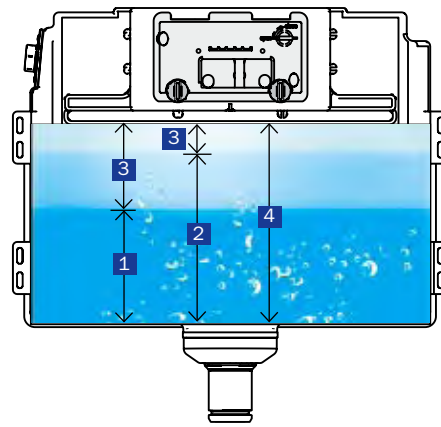


Las varillas de presión se introducen con rapidez y exactitud gracias a las marcas de ajuste.

## Sí al ahorro de agua, pero una buena descarga también es importante

Sí al ahorro de agua, pero no a cualquier precio. El efecto de ahorro causado por volúmenes reducidos de agua es indudable, pero un ahorro exagerado puede convertirse en un placer muy caro para las construcciones antiguas.

- La cisterna TECE puede ajustarse en caso necesario al volumen de descarga mayor. Es decir, 9 litros. De esta forma se garantiza una óptima descarga en cualquier condición.
- Ahorro de agua con la tecnología de doble descarga: (6/3 ó 9/3 litros)
- Tecnología de descarga simple: para cada descarga la mayor seguridad: de 6 ó 9 litros
- Volumen de agua residual para descargas adicionales, en caso necesario puede usarse una nueva descarga inmediata



### Tanque de seguridad de 10 litros

- 1 Volumen de descarga estándar de 6 litros
- 2 Volumen de descarga de seguridad de 9 litros
- 3 Volumen de redescarga de 1 ó 4 litros
- 4 10 litros de volumen del tanque

### Ahorro de agua con tecnología de descarga doble

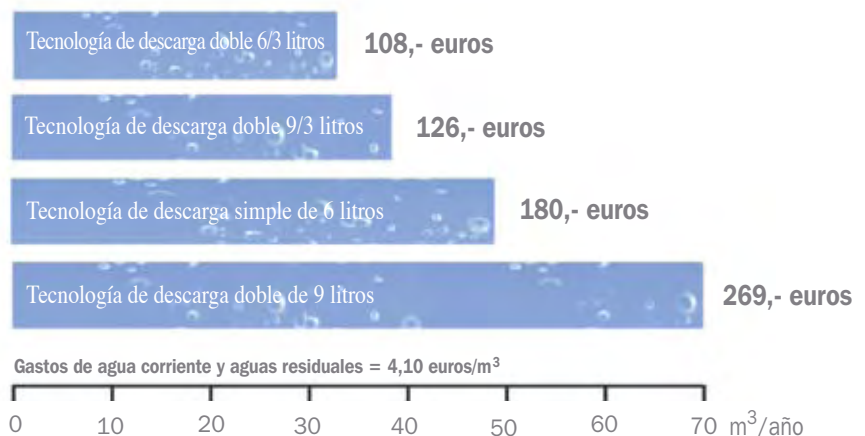
El gráfico representa el efecto de ahorro anual con la tecnología de descarga doble en un hogar de 4 personas. Se toma como base 5 descargas por persona y día (1 grande, 4 pequeñas).

Con el uso del volumen pequeño de 6/3 litros, el ahorro frente al volumen grande de 9/3 litros es de únicamente 18 euros.

Este ahorro se consume rápidamente en cuanto se obstruye la cañería.



El ajuste estándar para el volumen de descarga grande es de 6 litros. Para cambiarlo a un volumen de 9 litros, se quita la válvula de desagüe, fácilmente accesible, y se gira la palanca correspondiente a la posición de 9 litros.





**TECE**box

**TECE:**  
Sistemas inteligentes

# Descripción del producto TECEbox

## TECEbox – La cisterna TECE para empotrar en paredes de obra

La cisterna TECE está avalada por miles de instalaciones realizadas a lo largo de muchos años. Para empotrar en paredes de obra se suministra la cisterna TECEbox. Como componente de los módulos TECEbox para paredes de obra, la cisterna TECE ofrece un uso flexible.

- premontada y estanca
- gran depósito de seguridad de 10 litros
- cisterna de plástico resistente a los golpes
- sistema de descarga doble para ahorrar agua, se puede elegir entre 4,5 / 6,0 / 7,5 / 9,0 litros (descarga grande) y 3,0 litros (descarga pequeña)
- compatible con las piezas de repuesto habituales (válvula de llenado estándar, junta cónica, ...)
- compatible con todas las series de placas de accionamiento TECE (TECEsquare, TECEloop, TECEplanus, TECEambia, TECEbase y grifería de WC de diferentes fabricantes)
- aislamiento acústico controlado según DIN 4109



TECEbox para montar en pared sanitaria de albañilería

## TECEbox plus –

**Así de fácil puede ser la albañilería: empotrar, embaldosar y listo.**

**Sus pequeños pero prácticos detalles hacen que empotrar la TECEbox plus sea un juego de niños.**

Sus pies de soporte regulables permiten ajustar la altura de montaje correcta de forma sencilla y exacta.

El recubrimiento de montaje, disponible como accesorio, dota a la cisterna de una superficie continua de paneles de hormigón poroso y fibra de vidrio. De esta forma se puede embaldosar inmediatamente una vez empotrada.



**Montaje sencillo:**  
Los pies de soporte y el ángulo de fijación son regulables.



**Accesorios:**  
El práctico recubrimiento de montaje para embaldosar.





	<b>Página</b>
<b>TECEbox</b>	28
<b>TECEbox conexión de urinarios</b>	29
<b>TECEbox plus</b>	30

**Nota:**

**US 1 = volumen de pedido mínimo por artículo, por razones técnicas no es posible realizar un suministro menor a éste**  
**US 2 = eurolé en caso de módulos**

# Cisterna empotrada TECEbox

## Cisterna empotrada TECEbox, accionamiento frontal, altura de construcción 1.060 mm

TECEbox water tank with front activation  
Connection unit for water tank for brick wall mounting  
para instalación delante de un tabique de ladrillo.  
Para grifería de WC o placas de accionamiento TECE.

Componentes:

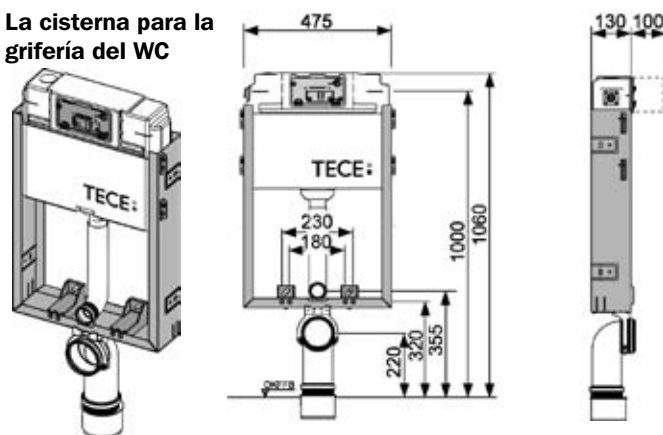
- cisterna empotrada TECE
- depósito de seguridad de resistente a los golpes
- cisterna completamente premontada y sellada
- válvula de ángulo y conexión de cisterna premontados
- conexión cisterna con roscado interior 1/2"
- 10 litros de volumen de depósito; configuración de descarga estándar 6 litros; se puede ajustar en todo momento a 9 litros de descarga; en caso de sistema de doble descarga, descarga parcial de 3 litros.
- El volumen restante se puede utilizar para descargas de limpieza instantánea
- aislamiento anticondensación
- según la placa de accionamiento, se puede utilizar como cisterna de descarga única o doble.
- testado según DIN 19542 - certificado de test 5351379-03z
- grupo de grifería 1 según DIN 4109 - certificado de test P-IX3837/I;
- válvula de llenado hidráulica Lap silenciosa  $\leq 17$  dB(A) a 3 bares de presión de flujo
- bastidor de acero galvanizado
- dos varillas roscadas M 12 para fijar cerámica, distancia de fijación 180 ó 230 mm
- codo de salida WC DN 90 con pieza de empalme DN 90/100, material PP empalme apto para instalación en horizontal
- kit de conexión WC DN 90, incl. tapón de protección de montaje

Se han de pedir por separado:

placa de accionamiento (p. ej.: TECEambia página 20 y ss.)

Consejo: ideal para montaje en batería mediante fijación directa con unión angular y tubo TECEprofil como ayuda de ajuste.

La cisterna para la grifería del WC



### GA 903 | GD 3

Ref.	US 1	US 2	US 3	€/ud.
9.370.000	1 ud.	10 ud.	60 ud.	165,00

## Pies de montaje TECEbox para cisterna empotrada 9.370.000

Mounting Unit

Elemento auxiliar de montaje para la instalación de cisterna empotrada TECEbox.

Componentes:

- dos pies de montaje galvanizados
- material de fijación para fijación al suelo

Atención: los pies de montaje TECEbox no son aptos para montar en una pared TECEprofil o autoportante.



### GA 903 | GD 3

Ref.	US 1	US 2	US 3	€/ud.
9.030.024	1 ud.	--	--	20,00

## Cisterna empotrada TECEbox, altura de construcción 820 mm

TECEbox water tank with front or top activation  
 Connection unit for water tank for brick wall mounting 820 mm  
 Accionamiento frontal o superior, para instalación delante de un tabique de ladrillo, con profundidad regulable.  
 Para grifería de WC y placas de accionamiento TECE.

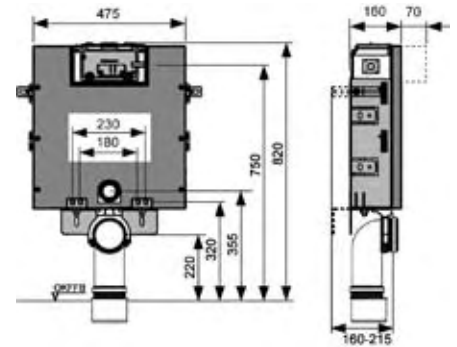
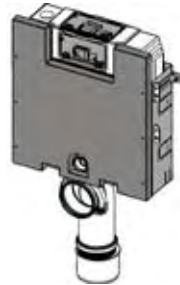
Componentes:

- cisterna empotrada TECE, optimizada hidráulicamente para alturas de construcción reducidas
- según el montaje, se puede utilizar con accionamiento frontal o superior
- cisterna de 6 litros conforme DIN 19542 referencia del test 5351379-04z, descarga ajustable a 9 litros
- frontal alicatable directamente, placa de 30 mm
- codo de salida WC DN 90 con pieza de empalme DN 90/100, material PP empalme apto para instalación en horizontal
- kit de conexión WC DN 90, incl. tapón de protección de montaje

Se han de pedir por separado: placa de accionamiento (p. ej.: TECEambia página 20 y ss.)

Atención: en caso de que se instale el accionamiento frontal y una cerámica compacta para una cisterna de altura reducida, existe la posibilidad de que la tapa del WC se cierre de forma involuntaria. En caso de utilizar una cerámica compacta (p. ej.: Ideal-Standard: SAN REMO slimline R 3493; V&B: Viala 765310, Viala 765210; Keramag: Renova-Comprimo 204550; Joly 203060) instalar únicamente el accionamiento superior.

### La cisterna para la grifería del WC



### GA 903 | GD 3

Ref.	US 1	US 2	US 3	€/ud
9.375.000	1 ud.	10 ud.	60 ud.	235,00

## Unidades de conexión para urinarios TECEprofil

### Carcasa de elemento de descarga urinario TECEbox para empotrar, con gancho de sujeción

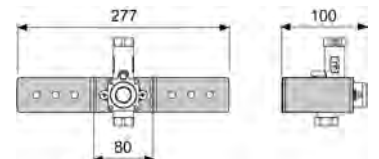
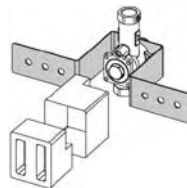
TECEbox urinal flushing valve for brick wall mounting para empotrar el descargador de urinario TECE

Componentes:

- carcasa de elemento de descarga TECE con prebloqueo y protección de tubo para montaje en obra
- soporte de acero galvanizado

Se ha de pedir por separado:

- accionamiento manual o electrónico (ver página 20 y ss.)



### GA 903 | GD 3

Ref.	US 1	US 2	US 3	€/ud.
9.370.021	1 ud.	--	--	70,00

# TECEbox plus

## Cisterna empotrada TECEbox plus, accionamiento frontal, con revestimiento frontal de fibra de vidrio / hormigón ligero.

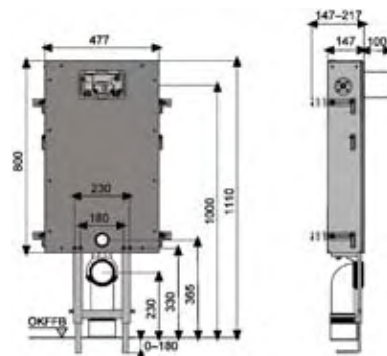
TECEbox water tank with front activation  
Connection unit for water tank for brick wall mounting  
para instalar delante de una pared de ladrillo. Superficie apta para alicatar directamente. Para grifería de WC y placas de accionamiento TECE.

Componentes:

- cisterna empotrada TECE
- depósito de seguridad resistente a los golpes
- cisterna completamente premontada y sellada
- válvula de ángulo con conexión de cisterna premontada
- conexión cisterna con roscado interior 1/2"
- volumen de depósito 10 litros; descarga estándar preajustada en 6 litros, la descarga puede ser ajustada a 9 litros en todo momento, descarga parcial de 3 litros para sistemas de descarga doble, el volumen restante se puede utilizar para descargas de limpieza inmediata.
- aislamiento anticondensación
- según la placa de accionamiento, se puede utilizar como sistema de descarga única o doble
- testado según DIN 19542 – certificado de test 5351379-03z
- grupo de grifería 1 según DIN 4109 - certificado de test P-IX3837/I;
- válvula de llenado hidráulica Lap silenciosa  $\leq 17$  dB(A) a 3 bares de presión de flujo
- bastidor de acero galvanizado
- dos varillas roscadas M 12 para fijar cerámica, distancia de fijación 180 ó 230 mm
- incl. pies de apoyo regulables en altura, premontados
- kit de conexión WC DN 90, incl. tapón de protección de montaje
- codo de salida WC DN 90 con pieza de empalme DN 90/100, material PP, empalme también apto para montaje en horizontal

Se han de pedir por separado:  
cobertura de bastidor de montaje TECEbox plus, ref. 9.200.012  
placa de accionamiento (p. ej. TECEambia página 20 y ss.)

La cisterna para la grifería del WC



### GA 903 | GD 3

Ref.	US 1	US 2	US 3	€/ud.
9.371.000	1 ud.	10 ud.	60 ud.	225,00

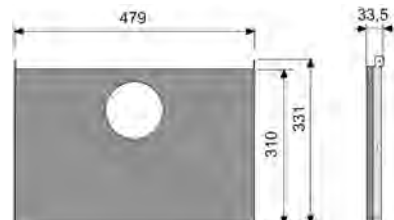
## Cobertura para el bastidor de montaje TECEbox plus

Frontcover

Chapa de acero con placa de fibra de vidrio / hormigón ligero.  
Para revestimiento completo del bastidor inferior de la cisterna TECEbox plus. Apta para alicatar directamente.

Componentes:

- chapa de acero con placa atornillada de fibra de vidrio / hormigón ligero
- material de fijación



### GA 903 | GD 3

Ref.	US 1	US 2	US 3	€/ud.
9.200.012	1 ud.	--	--	40,00