

mitta

130 x 130 cm.
140 x 140 cm.



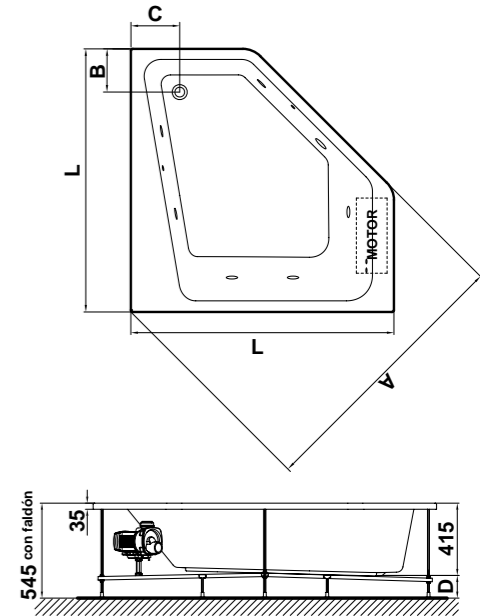
Puro Diseño



EMOTIVE TOUCH

mitta

» 130 x 130 cm.
140 x 140 cm.



| | L | A | B | C | D |
|---------------|-----|-----|----|----|---------|
| 130 x 130 cm. | 130 | 130 | 23 | 26 | 130/150 |
| 140 x 140 cm. | 140 | 145 | 23 | 26 | 130/150 |

MITTA

BAÑERA SIMPLE

Bañera Mitta Angular

Bañera Mitta Angular con bastidor regulable

ACCESORIOS Y OPCIONES

Mitta. Faldón frontal de 50 cm. de altura (necesario bastidor)

BAÑERA CON HIDROMASAJE

SISTEMA EMOTIVE TOUCH

- Pulsador electrónico
- 6 Jets agua-aire laterales orientables
- Regulador manual de intensidad masaje
- Sonda de nivel
- Desagüe automático



| | 130 x 130 cm. | 140 x 140 cm. |
|------------|---------------|---------------|
| REFERENCIA | REFERENCIA | REFERENCIA |
| | 62900 | 62800 |
| | 62910 | 62810 |
| REFERENCIA | REFERENCIA | REFERENCIA |
| | 67434 | 67435 |
| REFERENCIA | REFERENCIA | REFERENCIA |
| | 62920 | 62820 |

* Ver significado de iconos en pág. 2

mitta

- 140 x 70 cm.
- 150 x 70 cm.
- 160 x 70 cm.
- 170 x 70 cm.
- 160 x 75 cm.
- 170 x 75 cm.
- 160 x 80 cm.
- 170 x 80 cm.
- 180 x 80 cm.



Ergonomía y comodidad



EMOTIVE ESSENCIAL



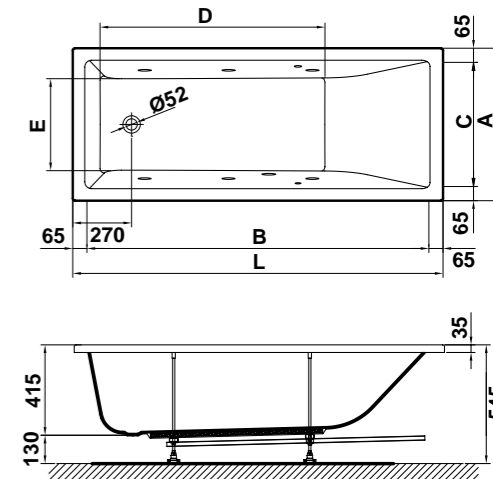
EMOTIVE TOUCH



EMOTIVE TOUCH DORSAL

mitta

- » 140 x 70 cm.
- 150 x 70 cm.
- 160 x 70 cm.
- 170 x 70 cm.
- 160 x 75 cm.
- 170 x 75 cm.
- 160 x 80 cm.
- 170 x 80 cm.
- 180 x 80 cm.



| | L | A | B | C | D | E |
|--------------|-----|----|-----|----|-----|----|
| 140 x 70 cm. | 140 | 70 | 127 | 57 | 82 | 42 |
| 150 x 70 cm. | 150 | 70 | 137 | 57 | 93 | 42 |
| 160 x 70 cm. | 160 | 70 | 147 | 57 | 104 | 42 |
| 170 x 70 cm. | 170 | 70 | 157 | 57 | 115 | 42 |
| 160 x 75 cm. | 160 | 75 | 147 | 62 | 104 | 47 |
| 170 x 75 cm. | 170 | 75 | 157 | 62 | 115 | 47 |
| 160 x 80 cm. | 160 | 80 | 147 | 67 | 104 | 52 |
| 170 x 80 cm. | 170 | 80 | 157 | 67 | 115 | 52 |
| 180 x 80 cm. | 180 | 80 | 167 | 67 | 115 | 52 |

| MITTA | 140 x 70 cm. | 150 x 70 cm. | 160 x 70 cm. | 160 x 75 cm. | 160 x 80 cm. | 170 x 70 cm. | 170 x 75 cm. | 170 x 80 cm. | 180 x 80 cm. | |
|--|--------------|--------------------------|--------------------------|--------------------------|--------------------------|--------------------------|--------------------------|--------------------------|--------------------------|-------|
| BAÑERA SIMPLE | REFER. | REFER. | REFER. | REFER. | REFER. | REFER. | REFER. | REFER. | REFER. | |
| Bañera Mitta | 62830 | 62930 | 62700 | 62500 | 62560 | 62600 | 62400 | 62460 | 62660 | |
| ACCESORIOS Y OPCIONES | REFER. | REFER. | REFER. | REFER. | REFER. | REFER. | REFER. | REFER. | REFER. | |
| Bastidor autoportante | 41560 | 41560 | 41560 | 41561 | 41563 | 41560 | 41561 | 41563 | 41563 | |
| Mitta. Faldón frontal de 50 cm. de altura * (Recomendable en bañeras con hidio) | 67426 | 67427 | 67429 | 67429 | 67429 | 67428 | 67428 | 67428 | 67436 | |
| Mitta. Faldón lateral de 50 cm. de altura ** | 67432 | 67432 | 67432 | 67431 | 67430 | 67432 | 67431 | 67430 | 67430 | |
| Reposacabezas para bañeras que no lo tienen incorporado | 41411 | 41411 | 41411 | 41411 | 41411 | 41411 | 41411 | 41411 | 41411 | |
| BAÑERA CON HIDROMASAJE | REFER. | REFER. | REFER. | | | REFER. | | | | |
| SISTEMA EMOTIVE ESSENCIAL | | | | | | | | | | |
| <ul style="list-style-type: none"> Pulsador neumático 4/6 Jets agua-aire laterales orientables regulables Regulador manual de intensidad masaje Desagüe automático | | IZDA 62841 DCHA 62851 | IZDA 62941 DCHA 62951 | IZDA 62721 DCHA 62751 | | | IZDA 62621 DCHA 62651 | | | |
| SISTEMA EMOTIVE TOUCH | | | | | | | | | 62670 | |
| <ul style="list-style-type: none"> Pulsador electrónico 4/6 Jets agua-aire laterales orientables regulables Regulador manual de intensidad masaje Sonda de nivel Desagüe automático | | IZDA 62840 DCHA 62850 | IZDA 62940 DCHA 62950 | IZDA 62720 DCHA 62750 | IZDA 62520 DCHA 62550 | IZDA 62570 DCHA 62580 | IZDA 62620 DCHA 62650 | IZDA 62420 DCHA 62450 | IZDA 62470 DCHA 62480 | |
| SISTEMA TOUCH DORSAL | | | | | | | | | | |
| <ul style="list-style-type: none"> Pulsador electrónico 4/6 Jets agua-aire laterales orientables regulables Regulador manual de intensidad masaje Sonda de nivel Desagüe automático 4 jets agua-aire masaje dorsal-lumbar orientables Reposacabezas | | | | 62723 | 62523 | 62573 | 62623 | 62423 | 62473 | 62673 |

* Necesita bastidor
** Necesita faldón frontal

NOTA - S/F : Sin Faldón
IZDA : Faldón "L" Mano Izquierda
DCHA : Faldón "L" Mano Derecha

* Ver significado de iconos en pág. 2



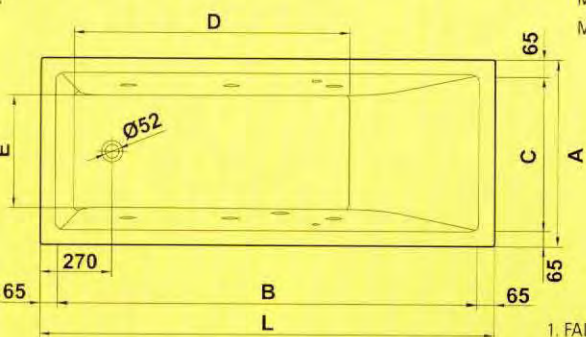
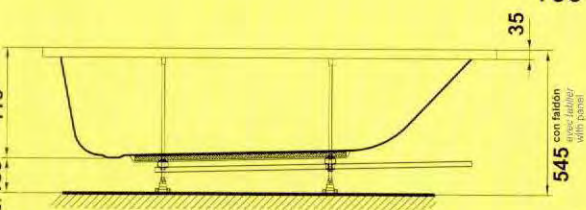
BAÑERAS ACRÍLICAS CON / SIN HIDROMASAJE

baaignoire acryliques avec/sans hydromassage acrylics baths with/without hydromassage



MITTA MITTA MAX

170 / 160 x 70
160 / 170 x 75



MITTA
MITTA Max

| | L | A | B | C | D | E |
|----------|------|-----|------|-----|------|-----|
| 1600X700 | 1600 | 700 | 1470 | 570 | 1040 | 420 |
| 1600X750 | 1600 | 750 | 1470 | 620 | 1040 | 470 |
| 1700X700 | 1700 | 700 | 1570 | 570 | 1150 | 420 |
| 1700X750 | 1700 | 750 | 1570 | 620 | 1150 | 470 |

- 1. FALDÓN FRONTAL
- 2. FALDÓN LATERAL
- 1. TABLIER FRONTAL
(Hauteur visible 500 mm.)
- 2. TABLIER LATÉRAL
- 1. FRONT PANEL
(Height 500 mm.)
- 2. SIDE PANEL



1

2