



RasoParete, puertas a ras de pared

 MAYDISA

RasoParete

prácticamente invisibles

Existen espacios donde la ubicación de una puerta resulta un problema; rehabilitaciones de edificios históricos en los que una puerta nueva puede dañar el conjunto, espacios diáfanos con paredes lisas que no admiten estéticamente la excesiva visibilidad de las puertas, espacios con demasiadas puertas, espacios donde queremos que una puerta concreta pase lo más desapercibida posible.

El problema de la existencia de una puerta en medio de una pared frontal y de mucha visibilidad, se soluciona con una puerta RasoParete perfectamente integrada.





Separar una zona privada de otra abierta al público y que pase elegantemente desapercibida. Una puerta RasoParete integrada en una decoración clásica.



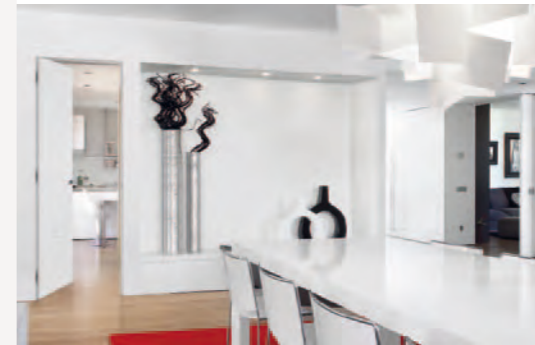


Integración de una puerta RasoParete en una pared decorada. La puerta delimita un espacio público de uno privado y su poca visibilidad contribuye a preservar esta privacidad.





Puerta RasoParete en un ambiente minimalista.





Una puerta RasoParete prácticamente invisible, como en el caso de esta zona de baño.



El acceso al baño se integra en la decoración de la habitación con una puerta RasoParete.



La puerta de la trastienda no podía ser en este caso un obstáculo para la decoración deseada. Una puerta RasoParete permite encontrar una solución estética y sin limitaciones.



RasoParete

Características técnicas

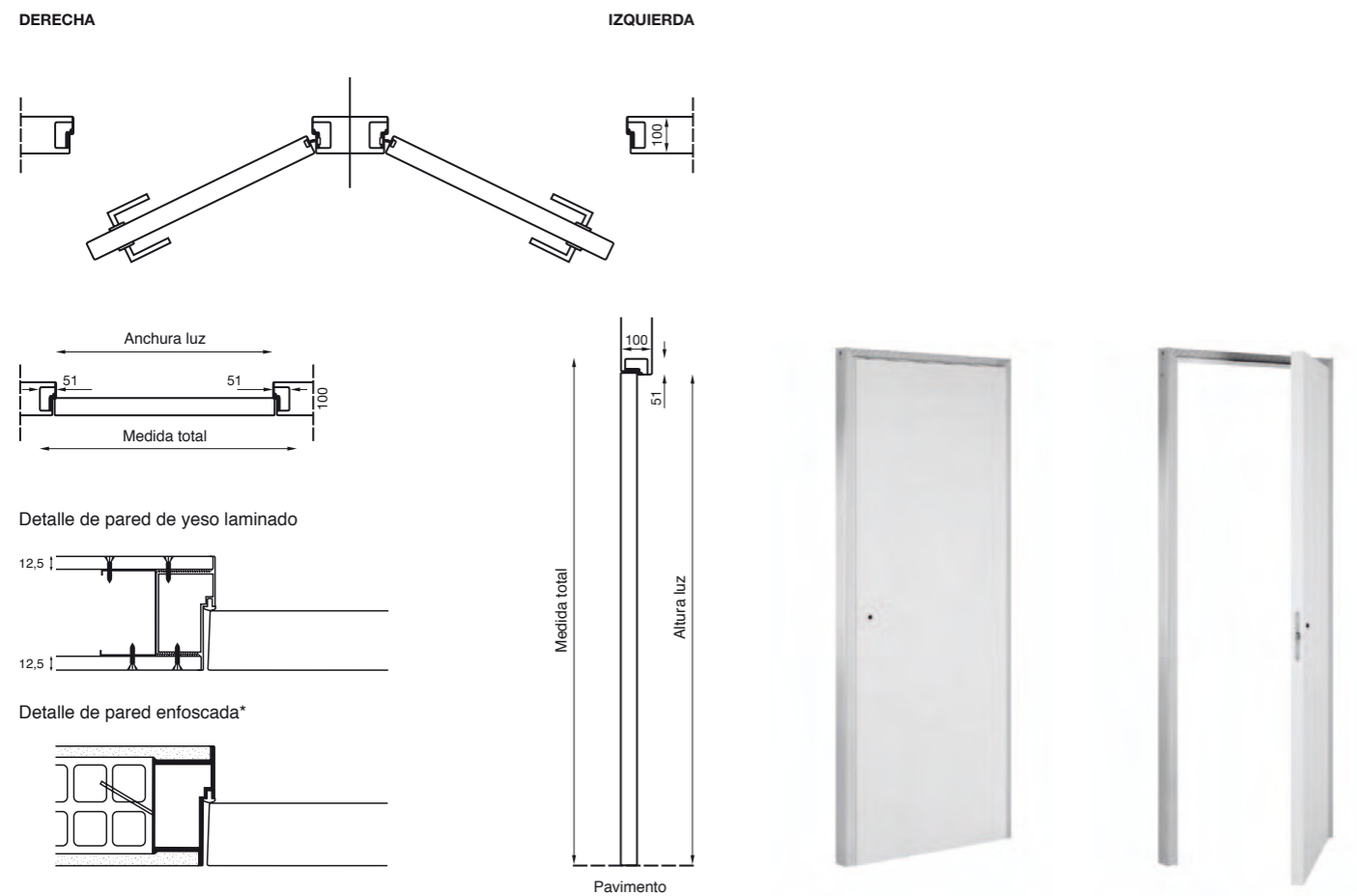
La puerta RasoParete está diseñada para su instalación en paredes de 10 cm de grosor, sin jambas en ninguno de los dos lados de la pared. La puerta queda perfectamente alisada por uno de los lados. Se puede elegir si se abre empujando o tirando, a derecha o a izquierda, escogiendo siempre las opciones desde el lado en que quedará alisada.

La puerta RasoParete se compone de:

- Un marco de aluminio con un tratamiento de prepintado y provisto de juntas de goma de color blanco.
- Una puerta prepintada, de 52 mm de grosor, con acabado de panel de MDF de 4 mm, con tres pernios ocultos, niquelados y satinados, regulables por tres ejes.
- Cerradura con pestillo de nylon, para evitar los roces en el marco, y llave que se puede utilizar, si se desea, agujereando la puerta por el punto de entrada de la llave en la cerradura.

* La puerta RasoParete se entrega para ser instalada en paredes de placa de yeso laminado de 10 cm de espesor. Para paredes enfoscadas disponemos de un kit especial con los elementos necesarios para su correcta colocación. Este kit incluye: 6 garras, 12 tornillos y una malla de fibra de vidrio.

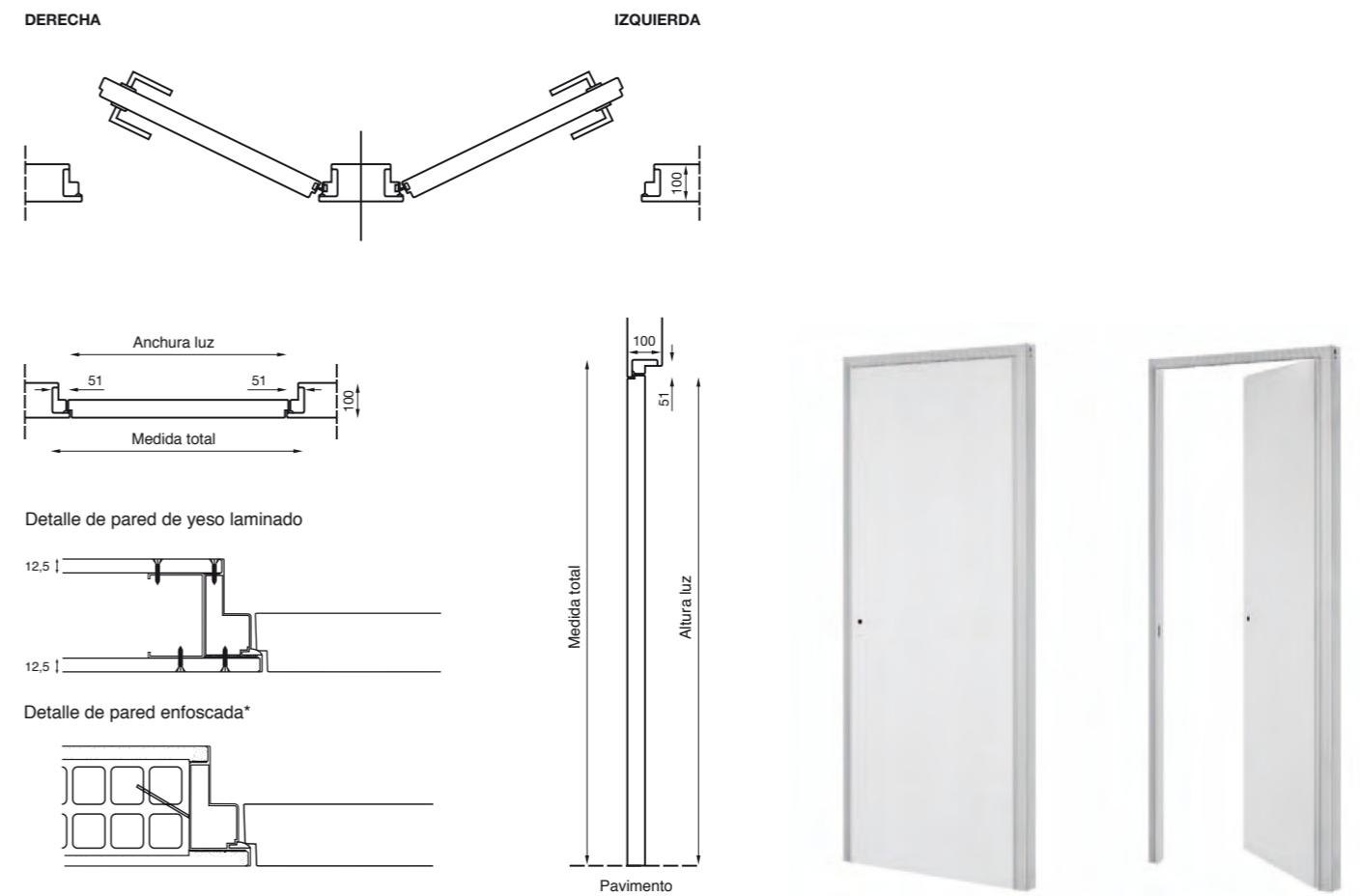
Puerta de tirar



PUERTA DE TIRAR	MEDIDA LUZ PASAJE		MEDIDA TOTAL HUECO		
	ALTO ÚTIL	ANCHO ÚTIL	ALTURA TOTAL	ANCHO TOTAL	ESPELOR PARED ACABADA
210x70	210	70	215,1	80,2	10
210x80	210	80	215,1	90,2	10
210x90	210	90	215,1	100,2	10

Medidas en cm

Puerta de empujar



PUERTA DE EMPUJAR	MEDIDA LUZ PASAJE		MEDIDA TOTAL HUECO		
	ALTO ÚTIL	ANCHO ÚTIL	ALTURA TOTAL	ANCHO TOTAL	ESPELOR PARED ACABADA
210x70	210	70	215,1	80,2	10
210x80	210	80	215,1	90,2	10
210x90	210	90	215,1	100,2	10

Medidas en cm